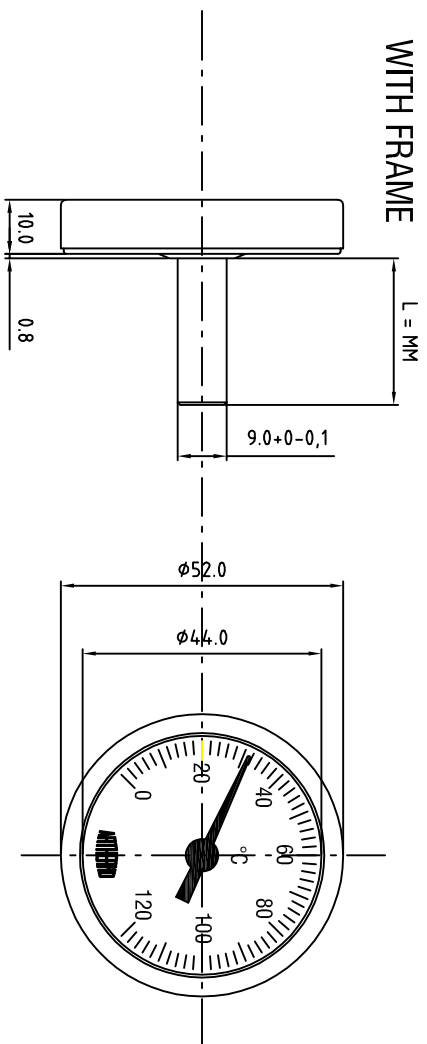


WITH FRAME

CODICE / CODE	SCALA / RANGE	L = MM
032908519800	0/120°C	25
033208524000	0/160°C	25
032927919800	0/120°C	50
033227924000	0/160°C	50

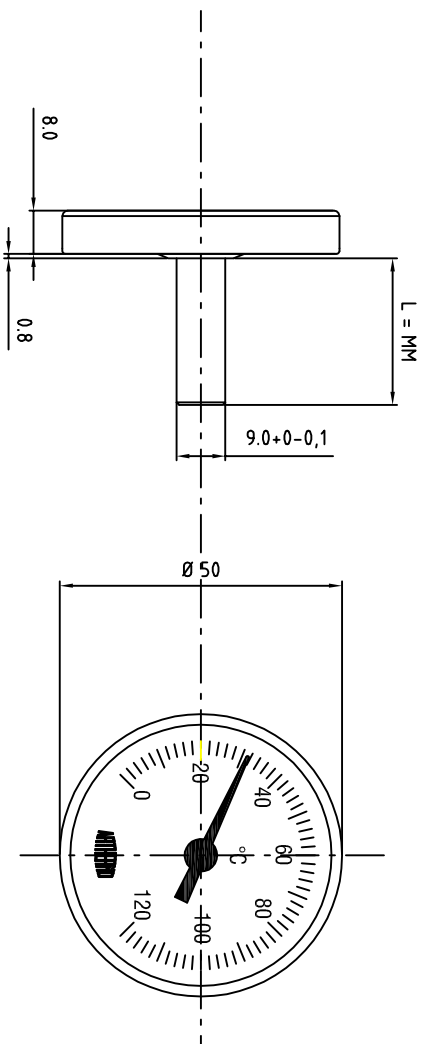
WITH FRAME



WITHOUT FRAME

CODICE / CODE	SCALA / RANGE	L = MM
033008519800	0/120°C	25
033108524000	0/160°C	25
033027919800	0/120°C	50
033127924000	0/160°C	50

WITHOUT FRAME



MODIFICA	DOC.RIF.	DATA	APPARECCHIO	ARTHERHO
1			F.569 D.4.0 RESINA	
2			ASSEMBLARE	
3			MATERIALE	
4			TRATTAMENTO	
5			NOTE	

DESIGNATO	APPROVATO
A. SALA	A. SALA
SCALA	DATA
1 : 1	27/05/2016

CODICE
569_50_RESINA